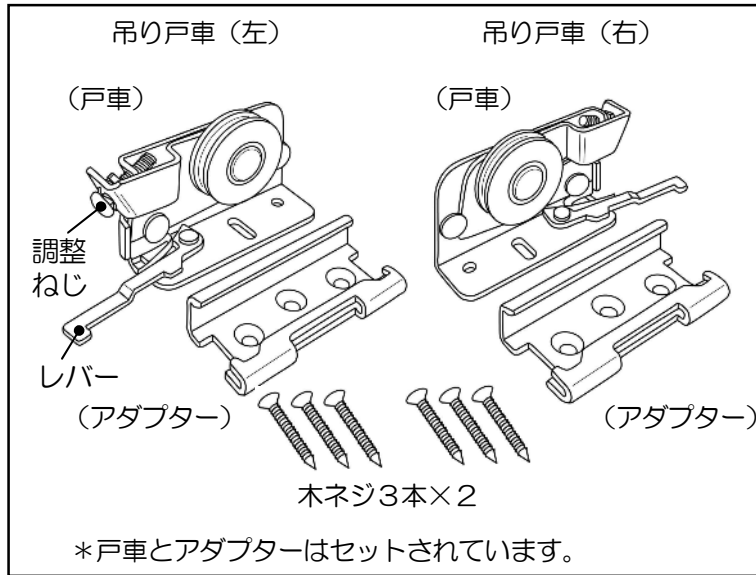


■商品名 吊り戸 戸車

■セット内容

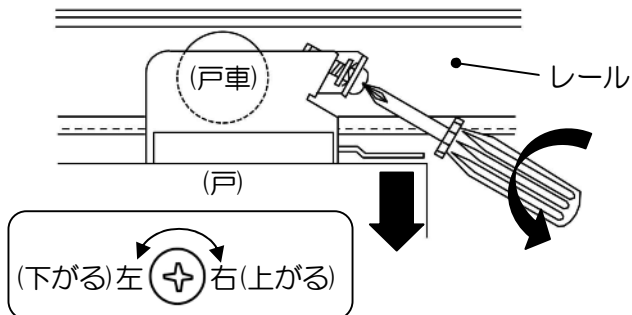


*プラスドライバーをご用意ください。

*安全のため、戸の取り外し取り付けは必ず二人で行ってください。

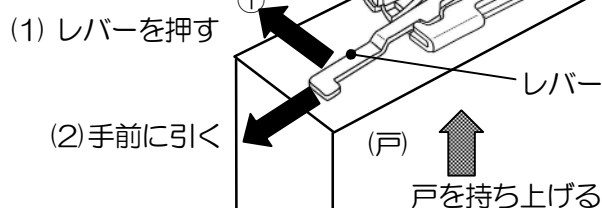
【戸車のはずし方】

1 まず、戸を外しやすいように、調整ネジで扉を下げます。



2 一人が戸を持ち上げた状態で、もう一人が

- (1) レバーを①の方向に押しながら
- (2) アダプターから戸車を引き抜いてください。

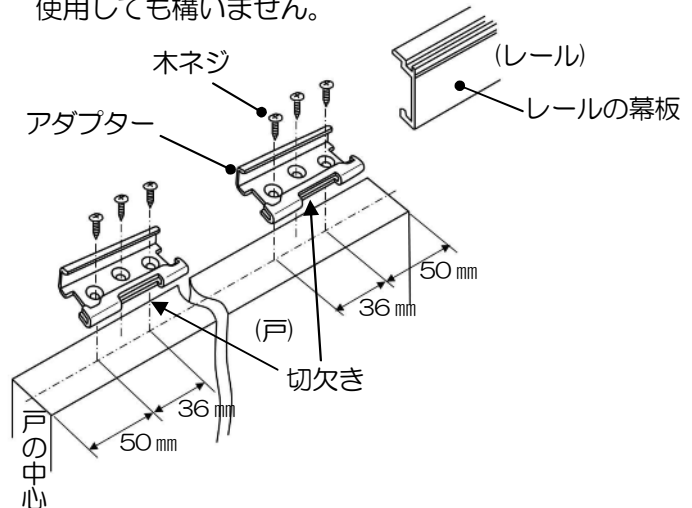


*2つ目の戸車を外した時に戸が倒れないように注意してください。

【戸車の取り付け方】

1 アダプターを取り外し、新しいアダプターと取り替えます。

*アダプターに変形やさび等がなければ、そのまま使用しても構いません。

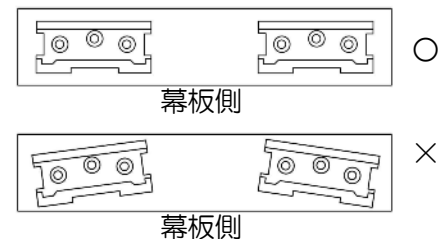


*取り外した穴に木ネジで取り付けます。

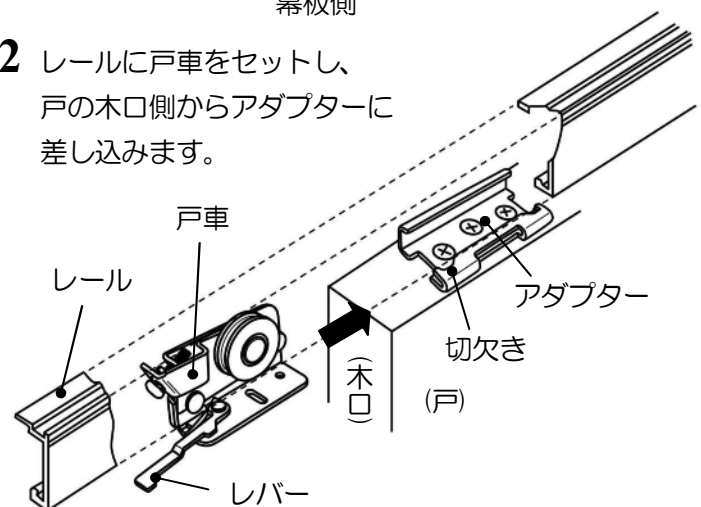
*アダプターの向きに注意してください。

*切欠きのある方が幕板側になります。

*アダプターが戸と平行になるようにしてください。



2 レールに戸車をセットし、戸の木口側からアダプターに差し込みます。



*レバーがアダプターの切欠き部に確実に入るように、カチッと音がするまで完全に押し込んでください。